

THERMO
ALLIANCE

ВОДО НАГРІВАЧІ ЕЛЕКТРИЧНІ

надійний
reliable

Сервісна підтримка
Sandi Service
0 800 210 247



thermoalliance.com.ua

ЗМІСТ

ГОРИЗОНТАЛЬНІ ЕЛЕКТРИЧНІ ВОДОНАГРІВАЧІ З МОКРИМ ТЕНОМ	4
ВЕРТИКАЛЬНІ ЕЛЕКТРИЧНІ ВОДОНАГРІВАЧІ З МОКРИМ ТЕНОМ	6
ВЕРТИКАЛЬНІ ЕЛЕКТРИЧНІ ВОДОНАГРІВАЧІ З СУХИМ ТЕНОМ	8
ВЕРТИКАЛЬНІ ЕЛЕКТРИЧНІ ВОДОНАГРІВАЧІ СЕРІЇ SLIM З СУХИМ ТЕНОМ	10
ВЕРТИКАЛЬНІ ЕЛЕКТРИЧНІ ВОДОНАГРІВАЧІ СЕРІЇ SLIM З МОКРИМ ТЕНОМ	11
ВЕРТИКАЛЬНІ ЕЛЕКТРИЧНІ ВОДОНАГРІВАЧІ З СУХИМ ТЕНОМ	12
УНІВЕРСАЛЬНІ ЕЛЕКТРИЧНІ ВОДОНАГРІВАЧІ З МОКРИМ ТЕНОМ	14
КОМПАКТНІ ЕЛЕКТРИЧНІ ВОДОНАГРІВАЧІ	16

Гарантія на герметичність бака становить 7 років, на електричну частину — 1 рік.

Внутрішні баки виготовлені з сталі товщиною 2 ($\pm 0,1$) мм

У комплект входить: запобіжний клапан, кріплення, кабель з вилкою (1,5 м), діелектрична муфта (2 шт).

Розмір приєднання магнієвого анода (всі розміри) – М6х10 мм.

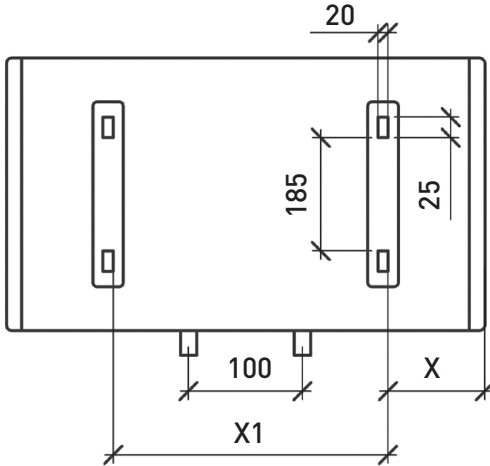
Габаритні розміри вказані з урахуванням елементів регулювання, під'єднання та монтажу.



ГОРИЗОНТАЛЬНІ ЕЛЕКТРИЧНІ ВОДОНАГРІВАЧІ З МОКРИМ ТЕНом



Найменування	Од. вим.	DT30H20G(PD)	DT50H20G(PD)
Номінальний об'єм	л	30	50
Електрична потужність	Вт	800+1200	
Параметри електроживлення		220 В, 50 Гц	
Мінімальний тиск води	МПа	0,05	
Максимальний тиск води	МПа	0,75	
Діапазон регулювання температури	°С	30 ÷ 75	
Час нагріву води при максимальній потужності ($\Delta T=45 K$)		48 хв	1 год 20 хв
Розмір магнієвого аноду	мм	$\varnothing 21 \times 160 + \varnothing 16 \times 110$	
Довжина кабелю електроживлення	м	1,5	
Клас електричного захисту		IPX4	
Габаритні розміри водонагрівача (ШхГхВ)	мм	455x290x605	455x290x875
Габаритні розміри упаковки (ШхГхВ)	мм	510x310x675	510x310x945
Маса нетто	кг	15,5	22,0
Маса брутто	кг	17,1	24,2
Під'єднання		1/2"	
Монтажні розміри X	мм	165	245
Монтажні області X1	мм	200	400



Найменування	Од. вим.	DT80H20G(PD)	DT100H20G(PD)
Номінальний об'єм	л	80	100
Електрична потужність	Вт	800+1200	
Параметри електроживлення		220 В, 50 Гц	
Мінімальний тиск води	МПа	0,05	
Максимальний тиск води	МПа	0,75	
Діапазон регулювання температури	°С	30 ÷ 75	
Час нагріву води при максимальній потужності ($\Delta T=45\text{ K}$)		2 год 8 хв	1 год 40 хв
Розмір магнієвого аноду	мм	$\varnothing 21 \times 160 + \varnothing 16 \times 110$	
Довжина кабелю електроживлення	м	1,5	
Клас електричного захисту		IPX4	
Габаритні розміри водонагрівача (ШхГхВ)	мм	535x330x980	535x330x1150
Габаритні розміри упаковки (ШхГхВ)	мм	590x350x1060	590x350x1230
Маса нетто	кг	27,2	32,3
Маса брутто	кг	30,0	36,0
Під'єднання		1/2"	
Монтажні розміри X	мм	355	335
Монтажні області X1	мм	400	500



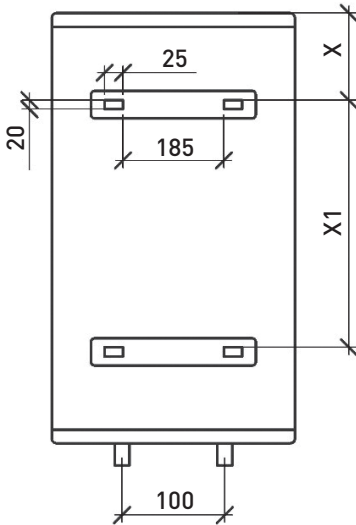
ВЕРТИКАЛЬНІ ЕЛЕКТРИЧНІ ВОДОНАГРІВАЧІ З МОКРИМ ТЕНОМ



Найменування	Од. вим.	DT30V20G(PD)/2	DT50V20G(PD)/2
Номінальний об'єм	л	30	50
Електрична потужність	Вт	800+1200	
Параметри електроживлення		220 В, 50 Гц	
Мінімальний тиск води	МПа	0,05	
Максимальний тиск води	МПа	0,75	
Діапазон регулювання температури	°С	30 ÷ 75	
Час нагріву води при максимальній потужності (ΔТ=45 К)		48 хв	1 год 20 хв
Розмір магнієвого аноду	мм	ø 21x160, 2 шт.	
Довжина кабелю електроживлення	м	1,5	
Клас електричного захисту		IPX4	
Габаритні розміри водонагрівача (ШxГxВ)	мм	450x290x580	450x290x880
Габаритні розміри упаковки (ШxГxВ)	мм	510x310x635	510x310x935
Маса нетто	кг	15,9	23,4
Маса брутто	кг	17,5	25,4
Під'єднання		1/2"	
Монтажні розміри Х	мм	165	240
Монтажні області Х1	мм	200	400

THERMO

ALLIANCE



Пласкі електричні водонагрівачі є ідеальним рішенням у випадках обмеженого простору для монтажу. Висока якість емалевого покриття є запорукою довготривалого використання водонагрівача. Потужний ТЕН дає можливість швидкого нагрівання та підтримки комфортної температури води.



Найменування	Од. вим.	DT80V20G(PD)/2	DT100V20G(PD)/2
Номинальний об'єм	л	80	100
Електрична потужність	Вт	800+1200	
Параметри електроживлення		220 В, 50 Гц	
Мінімальний тиск води	МПа	0,05	
Максимальний тиск води	МПа	0,75	
Діапазон регулювання температури	°С	30 ÷ 75	
Час нагріву води при максимальній потужності (ΔТ=45 К)		2 год 8 хв	2 год 40 хв
Розмір магнієвого аноду	мм	ø 21x160, 2 шт.	
Довжина кабелю електроживлення	м	1,5	
Клас електричного захисту		IPX4	
Габаритні розміри водонагрівача (ШxГxВ)	мм	530x330x970	530x330x1170
Габаритні розміри упаковки (ШxГxВ)	мм	590x350x1030	590x350x1230
Маса нетто	кг	29,8	34,4
Маса брутто	кг	32,2	37,0
Під'єднання		1/2"	
Монтажні розміри X	мм	330	430
Монтажні області X1	мм	400	500



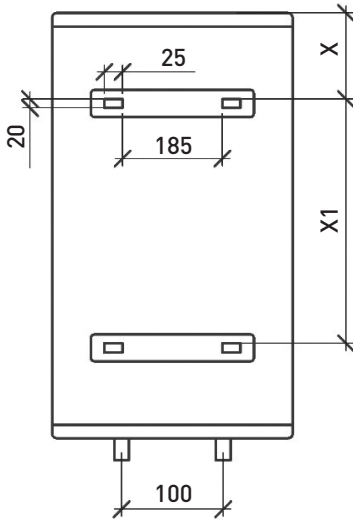
ВЕРТИКАЛЬНІ ЕЛЕКТРИЧНІ ВОДОНАГРІВАЧІ З СУХИМ ТЕНом



Найменування	Од. вим.	DT30V20G(PD)-D/2	DT50V20G(PD)-D/2
Номінальний об'єм	л	30	50
Електрична потужність	Вт	800+1200	
Параметри електроживлення		220 В, 50 Гц	
Мінімальний тиск води	МПа	0,05	
Максимальний тиск води	МПа	0,75	
Діапазон регулювання температури	°С	30 ÷ 75	
Час нагріву води при максимальній потужності (ΔТ=45 К)		48 хв	1 год 20 хв
Розмір магнієвого аноду	мм	ø 21x160, 2 шт.	
Довжина кабелю електроживлення	м	1,5	
Клас електричного захисту		IPX4	
Габаритні розміри водонагрівача (ШxГxВ)	мм	450x290x590	450x290x890
Габаритні розміри упаковки (ШxГxВ)	мм	510x310x650	510x310x950
Маса нетто	кг	16,7	23,9
Маса брутто	кг	18,4	26,1
Під'єднання		1/2"	
Монтажні розміри Х	мм	165	240
Монтажні області Х1	мм	200	400

THERMO

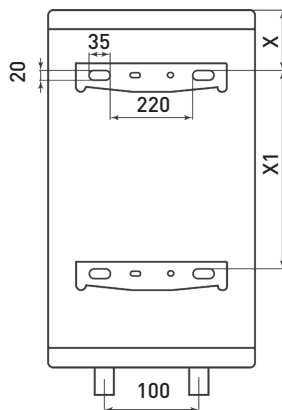
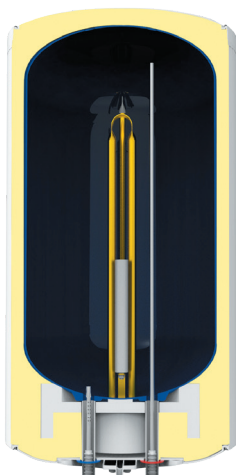
ALLIANCE



Найменування	Од. вим.	DT80V20G(PD)-D/2	DT100V20G(PD)-D/2
Номінальний об'єм	л	80	100
Електрична потужність	Вт	800+1200	
Параметри електроживлення		220 В, 50 Гц	
Мінімальний тиск води	МПа	0,05	
Максимальний тиск води	МПа	0,75	
Діапазон регулювання температури	°С	30 ÷ 75	
Час нагріву води при максимальній потужності (ΔТ=45 К)		2 год 8 хв	2 год 40 хв
Розмір магнієвого аноду	мм	ø 21x160, 2 шт.	
Довжина кабелю електроживлення	м	1,5	
Клас електричного захисту		IPX4	
Габаритні розміри водонагрівача (ШxГxB)	мм	530x330x980	530x330x1180
Габаритні розміри упаковки (ШxГxB)	мм	590x350x1045	590x350x1245
Маса нетто	кг	29,1	33,7
Маса брутто	кг	31,8	36,8
Під'єднання		1/2"	
Монтажні розміри X	мм	330	430
Монтажні області X1	мм	400	500



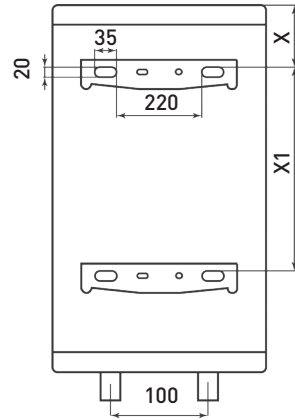
ВЕРТИКАЛЬНІ ЕЛЕКТРИЧНІ ВОДОНАГРІВАЧІ СЕРІЇ SLIM З СУХИМ ТЕНом



Найменування	Од. вим.	D50V20J(D)1-K	D80V20J(D)2-K
Номінальний об'єм	л	50	80
Електрична потужність	Вт	800+1200	
Параметри електроживлення		220 В, 50 Гц	
Мінімальний тиск води	МПа	0,05	
Максимальний тиск води	МПа	0,75	
Діапазон регулювання температури	°С	30 ÷ 75	
Час нагріву води при максимальній потужності (ΔТ=45 К)		1 год 20 хв	2 год 10 хв
Розмір магнієвого аноду	мм	ø 22x160	
Довжина кабелю електроживлення	м	1,5	
Клас електричного захисту		IPX4	
Габаритні розміри водонагрівача (ШxГxВ)	мм	381x355x755	416x390x930
Габаритні розміри упаковки (ШxГxВ)	мм	415x405x790	445x435x970
Маса нетто	кг	16,2	22,8
Маса брутто	кг	18,2	25,5
Під'єднання		1/2"	
Монтажні розміри X	мм	180	171
Монтажні області X1	мм	200	450

ВЕРТИКАЛЬНІ ЕЛЕКТРИЧНІ ВОДОНАГРІВАЧІ СЕРІЇ SLIM З МОКРИМ ТЕНом

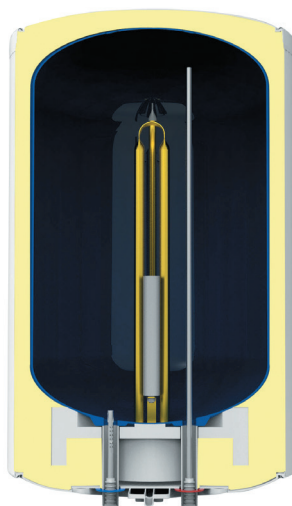
ТHERMO ALLIANCE



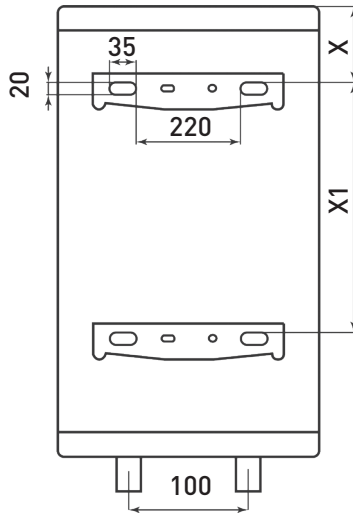
Найменування	Од. вим.	D50V15Q1	D80V15Q2
Номинальний об'єм	л	50	80
Електрична потужність	Вт	1500	
Параметри електроживлення		220 В, 50 Гц	
Мінімальний тиск води	МПа	0,05	
Максимальний тиск води	МПа	0,75	
Діапазон регулювання температури	°С	30 ÷ 75	
Час нагріву води при максимальній потужності (ΔТ=45 К)		1 год 45 хв	2 год 50 хв
Розмір магнієвого аноду	мм	ø 22x160	
Довжина кабелю електроживлення	м	1,5	
Клас електричного захисту		IPX4	
Габаритні розміри водонагрівача (ШxГxB)	мм	376x355x755	411x390x930
Габаритні розміри упаковки (ШxГxB)	мм	415x405x790	445x435x970
Маса нетто	кг	15,7	22,3
Маса брутто	кг	17,7	25,0
Під'єднання		1/2"	
Монтажні розміри X	мм	247	286
Монтажні області X1	мм	300	450



ВЕРТИКАЛЬНІ ЕЛЕКТРИЧНІ ВОДОНАГРІВАЧІ З СУХИМ ТЕНОМ



Найменування	Од. вим.	D30V16J1(D)K	D50V20J2(D)K
Номінальний об'єм	л	30	50
Електрична потужність	Вт	800+800	800+1200
Параметри електроживлення		220 В, 50 Гц	
Мінімальний тиск води	МПа	0,05	
Максимальний тиск води	МПа	0,75	
Діапазон регулювання температури	°С	30 ÷ 75	
Час нагріву води при максимальній потужності (ΔТ=45 К)		56 хв	1 год 20 хв
Розмір магнієвого аноду	мм	ø16x110	ø22x160
Довжина кабелю електроживлення	м	1,5	
Клас електричного захисту		IPX4	
Габаритні розміри водонагрівача (ШxГxВ)	мм	355x381x525	390x416x655
Габаритні розміри упаковки (ШxГxВ)	мм	415x405x550	445x435x685
Маса нетто	кг	12,0	15,1
Маса брутто	кг	13,2	17,1
Під'єднання		1/2"	
Монтажні розміри X	мм	155	156



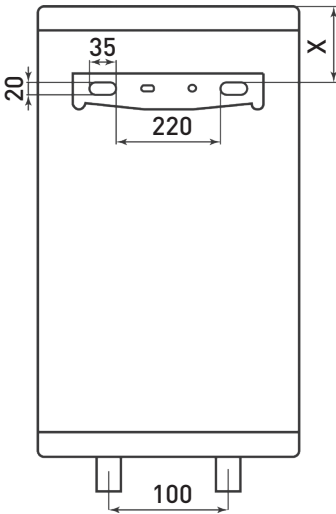
Найменування	Од. вим.	D80V20J3(D)K	D100V20J3(D)K
Номинальний об'єм	л	80	100
Електрична потужність	Вт	800+1200	
Параметри електроживлення		220 В, 50 Гц	
Мінімальний тиск води	МПа	0,05	
Максимальний тиск води	МПа	0,75	
Діапазон регулювання температури	°С	30 ÷ 75	
Час нагріву води при максимальній потужності ($\Delta T=45$ К)		2 год 8 хв	2 год 40 хв
Розмір магнієвого аноду	мм	ø 22x160	
Довжина кабелю електроживлення	м	1,5	
Клас електричного захисту		IPX4	
Габаритні розміри водонагрівача (ШxГxB)	мм	440x466x785	440x466x935
Габаритні розміри упаковки (ШxГxB)	мм	495x495x820	495x495x970
Маса нетто	кг	22,7	27,1
Маса брутто	кг	25,4	29,9
Під'єднання		1/2"	
Монтажні розміри X	мм	165	165
Монтажні області X1	мм	300	450



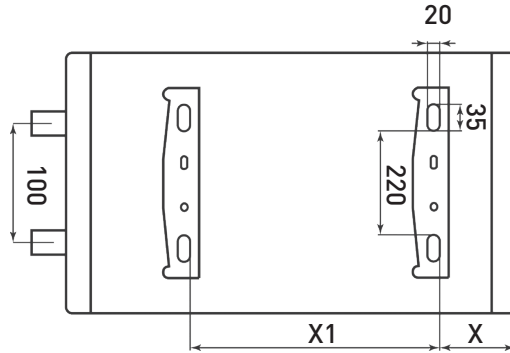
УНІВЕРСАЛЬНІ ЕЛЕКТРИЧНІ ВОДОНАГРІВАЧІ З МОКРИМ ТЕНом



Найменування	Од. вим.	DV30VH15Q1	D50VH15Q2
Номінальний об'єм	л	30	50
Електрична потужність	Вт	1500	
Параметри електроживлення		220 В, 50 Гц	
Мінімальний тиск води	МПа	0,05	
Максимальний тиск води	МПа	0,75	
Діапазон регулювання температури	°С	30 ÷ 75	
Час нагріву води при максимальній потужності (ΔТ=45 К)		1 год	1 год 45 хв
Розмір магнієвого аноду	мм	ø 16x110	ø 22x160
Довжина кабелю електроживлення	м	1,5	
Клас електричного захисту		IPX4	
Габаритні розміри водонагрівача (ШхГхВ)	мм	355x376x525	390x411x665
Габаритні розміри упаковки (ШхГхВ)	мм	405x415x550	435x445x685
Маса нетто	кг	11,3	14,6
Маса брутто	кг	13,0	16,6
Під'єднання		1/2"	
Монтажні розміри Х	мм	221	220
Монтажні області Х1	мм	120	250



Горизонтальний монтаж тільки з лівим підключенням



Найменування	Од. вим.	D80VH15Q3	D100VH15Q3
Номінальний об'єм	л	80	100
Електрична потужність	Вт	1500	
Параметри електроживлення		220 В, 50 Гц	
Мінімальний тиск води	МПа	0,05	
Максимальний тиск води	МПа	0,75	
Діапазон регулювання температури	°С	30 ÷ 75	
Час нагріву води при максимальній потужності (ΔТ=45 К)		2 год 50 хв	3 год 30 хв
Розмір магнієвого аноду	мм	ø 22x160	
Довжина кабелю електроживлення	м	1,5	
Клас електричного захисту		IPX4	
Габаритні розміри водонагрівача (ШхГхВ)	мм	440x461x785	440x461x935
Габаритні розміри упаковки (ШхГхВ)	мм	495x468x820	495x495x970
Маса нетто	кг	22,1	25,8
Маса брутто	кг	24,8	28,6
Під'єднання		1/2"	
Монтажні розміри X	мм	291	291
Монтажні області X1	мм	300	450



КОМПАКТНІ ЕЛЕКТРИЧНІ ВОДОНАГРІВАЧІ



Вбудований температурний регулятор забезпечує постійний і надійний контроль температури води у водонагрівачі. За допомогою ручки регулювання можна встановлювати температуру нагрівання води.



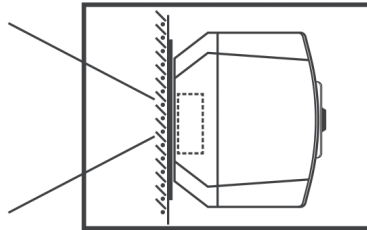
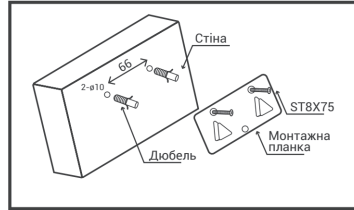
Найменування	Од. вим.	SF10X15N / SF10S15N	SF15X15N / SF15S15N	SF30X15N / SF30S15N
Номінальний об'єм	л	10	15	30
Розташування		над мийкою / під мийкою		
Електрична потужність	Вт	1500		
Параметри електроживлення		220 В, 50 Гц		
Максимальний тиск води	МПа	0,75		
Діапазон регулювання температури	°С	30 ÷ 75		
Розмір магнієвого аноду	мм	Ø 16x110		
Габаритні розміри водонагрівача (ШxГxВ)	мм	335x285x355	355x330x370	435x380x460
Габаритні розміри упаковки (ШxГxВ)	мм	340x370x370	395x390x390	440x470x470
Маса нетто	кг	6,0	8,0	11,5
Маса брутто	кг	7,0	9,0	12,6

Заборонено будь-яке інше встановлення!

Патрубки під'єднання мають бути:

- модель «над мийкою» — тільки донизу;
- модель «під мийкою» — тільки вгору.

При порушенні монтажу водонагрівач буде працювати некоректно.





МІНІКОМПЛЕКС ДЛЯ ЗАБЕЗПЕЧЕННЯ БЕЗПЕЧНОЇ РОБОТИ ВАШОГО ВОДОНАГРІВАЧА

КОМПЛЕКТ ТМ FORTE



Редуктор тиску води
Art. SF241W15

Самопромивний фільтр
Art. SF127W15

КОМБІНОВАНИЙ ФІЛЬТР З РЕДУКТОРОМ ТИСКУ
ТМ FORTE В АСОРТИМЕНТІ (НА ВИБІР)

Art. SF128W15C

Art. SF128W15



A series of horizontal dotted lines spanning the width of the page, intended for handwritten notes or a checklist.

З питань співпраці та з ідеями поліпшення роботи компанії звертайтеся

ЄДИНИЙ CALL-ЦЕНТР:

0-800-212-008

+380 (97) 917-94-94

+380 (95) 917-94-94

+380 (93) 917-94-94

SANDI+
SERVICE

0-800-210-247